

# S5

## Benutzerhandbuch





Vielen Dank, dass Sie sich für viliv entschieden haben.

Lesen Sie vor der Inbetriebnahme des  
Produkts sorgfältig die Sicherheitsmaßnahmen.

viliv

## **Urheberrecht**

---

Das Urheberrecht für dieses Handbuch liegt bei Yukyung Technologies Corp.

Die Inhalte dieses Handbuchs dürfen in keiner Form ohne die vorherige Genehmigung durch Yukyung Technologies Corp. kopiert oder vervielfältigt werden.

©2009 Yukyung Technologies Corp. Alle Rechte vorbehalten.

## **Zertifizierung**

---

Dieses Gerät hat die EMV-Zertifizierung für den Einsatz im heimischen Umfeld (Klasse B) erhalten. Sein Einsatz ist nicht auf Wohngebiete beschränkt.



Gerät der Klasse B  
(Funkkommunikationsgerät für Wohngebieten)

## **Eingetragenes Markenzeichen**

---

viliv ist ein eingetragenes Markenzeichen der Yukyung Technologies Corp.

Windows 2000, Windows XP und Windows CE sind eingetragene Markenzeichen der Microsoft Corporation

## **Ablehnung der Haftung**

---

**Urheberrechtsverletzung:** Die Wiedergabe, das Kopieren oder Verteilen des ganzen oder von Teilen des urheberrechtlich geschützten Inhalts von Software, Musik oder Videos mit diesem Gerät, verstößt gegen die Rechte am geistigen Eigentum Dritter oder gegen Urheberrechtsgesetze. Jegliche rechtliche Verantwortung für den Verstoß gegen das Urheberrecht oder das Recht am geistigen Eigentum durch den Benutzer dieses Geräts liegt einzig beim Benutzer.

**Unsachgemäßer Gebrauch:** Der Hersteller dieses Geräts ist nicht haftbar für Schäden oder den unsachgemäßen Gebrauch oder Betrieb dieses Geräts oder für Verstöße gegen das Urheberrecht oder das Recht am geistigen Eigentum durch den Benutzer. Darüber hinaus ist der Hersteller nicht haftbar für Verletzungen oder Sachschäden, die durch einen unsachgemäßen Gebrauch entstehen.

**Datenverlust:** Alle Audio-, Video- oder Fotodateien, die auf diesem Gerät gespeichert werden, können durch Schäden oder Betriebsfehler gelöscht werden, die durch eine unachtsame Handhabung seitens des Benutzers oder durch einen unbekanntem Fehler oder bei Reparaturarbeiten entstehen können. Daher müssen Sicherungskopien der Dateien erstellt werden. Der Hersteller ist nicht haftbar für Verluste oder Beschädigungen von Daten, die auf dem Gerät gespeichert sind.

**Spezifikationsänderungen:** Die Standards, das Zubehör, die Software und die Inhalte des Handbuchs dieses Geräts können ohne vorherige Genehmigung des Benutzers und ohne vorherige Benachrichtigung des Benutzers geändert werden.

# Inhalt

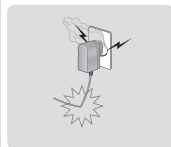


<b>Sicherheitshinweise</b> .....	<b>4</b>
<b>Benennungen der Teile</b> .....	<b>7</b>
Grundlegende Komponenten .....	7
Frontansicht .....	8
Ansicht von oben .....	9
Ansicht von links und rechts .....	10
Rückansicht .....	11
<b>Installation und Kabelanschluss</b> .....	<b>12</b>
USB-Datenlink-Anschluss .....	12
USB-Anschluss .....	12
<b>Einlegen/Herausnehmen des Akkus</b> .....	<b>13</b>
Herausnehmen des Akkus .....	13
Einlegen des Akkus .....	13
Einlegen/Herausnehmen der USIM-Karte .....	14
<b>Grundlegender Betrieb</b> .....	<b>15</b>
Ein-/Ausschalten .....	15
Einrichten/Abbrechen der Haltefunktion .....	15
Lautstärkeregelung .....	16
Stumm .....	16
Zurücksetzen .....	16
Jog- und Funktionstasten .....	17
Ein-/Ausschalten des LCD-Bildschirms .....	18
Berührungsbildschirm .....	18
Virtuelle Tastatur .....	18
Einrichten des vliv-Managers .....	19
<b>Erste Inbetriebnahme</b> .....	<b>20</b>
Erste Inbetriebnahme .....	20
<b>Anleitung zur Wiederherstellungslösung (AMI Rescue)</b> ...	<b>22</b>
Vorgehensweise bei der Nutzung der Wiederherstellungslösung (AMI Rescue) .....	22
<b>Spezifikationen</b> .....	<b>23</b>
Allgemeine Spezifikationen .....	23

# Sicherheitshinweise

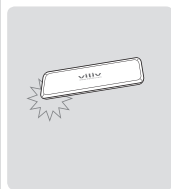
Die unten genannten Sicherheitshinweise dienen der Vermeidung von Verletzungen oder Sachschäden. Halten Sie die Sicherheitshinweise ein.

## Spannungsbezogene Sicherheitshinweise



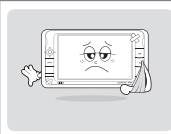
- Berühren Sie den Netzadapter nie mit feuchten Händen.
- Stecken Sie das Netzkabel in eine geerdete Steckdose.
- Stellen Sie sicher, dass der Stecker richtig eingesteckt ist.
- Das Gerät ist nicht zu verwenden, wenn es beschädigt sein sollte (gilt auch bei freiliegendem oder beschädigtem Netzkabel).
- Trennen Sie die Netzverbindung bei Auftreten eines Gewitters oder wenn Sie das Gerät für längere Zeit nicht verwenden.

## Akkubezogene Sicherheitshinweise



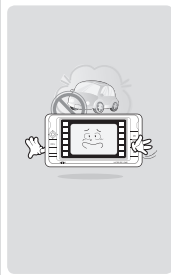
- Der Akku darf nie starken Stößen ausgesetzt oder durch einen scharfen Gegenstand beschädigt werden.
- Der Akku darf nicht an einem Ort mit hohen Temperaturen, wie Sauna oder Badezimmer, aufbewahrt oder anderweitig Wärme ausgesetzt werden.
- Der Akku darf nicht nass werden oder mit Flüssigkeit in Berührung kommen.
- Verhindern Sie, dass Kinder oder Haustiere den Akku in den Mund nehmen.
- Der Akkuladeanschluss ist von Metallen fernzuhalten.
- Der Akku darf nicht Feuer ausgesetzt werden und muss den örtlichen Bestimmungen entsprechend entsorgt werden (keine Entsorgung im Hausmüll). Entsorgen Sie den Akku an einer Annahmestelle für verbrauchte Batterien und Akkus.

## Gerätebezogene Sicherheitshinweise



- Das Gerät darf nicht direkter Sonnenstrahlung ausgesetzt werden oder in einem geschlossenen Fahrzeug verbleiben.
- Das Gerät darf nicht an einem staubigen oder feuchten Ort (z. B. Badezimmer) aufbewahrt werden.
- Halten Sie das Gerät von Kreditkarten, Bankkarten oder Telefonkarten fern.
- Es sind nur die für dieses Gerät vorgesehenen Zubehörteile zu verwenden.
- Berühren Sie den LCD-Bildschirm nie mit einem scharfen Gegenstand.

## Bedienungsbezogene Sicherheitshinweise



- Hören Sie nicht für längere Zeit bei hoher Lautstärke Musik.
- Schauen Sie nicht zu lange Videos.
- Verwenden Sie keine Kopfhörer/Ohrhörer während des Fahrens, Gehens oder in den öffentlichen Verkehrsmitteln.
- Setzen Sie den LCD-Bildschirm nicht starken Stößen aus.
- Wenn das Gerät Rauchentwicklung zeigt oder durch Wärme verformt wird, stellen Sie umgehend den Betrieb ein und wenden Sie sich an den nächsten Kundendienst.
- Das Gerät darf nicht in Krankenhäusern, an Bord von Flugzeugen oder während des Fahrens verwendet werden.
- Der direkte Kontakt zwischen Gerätegehäuse oder Netzadapter und der bloßen Haut für längere Zeit ist zu vermeiden. Die Temperatur des Geräts kann auch während des normalen Betriebs steigen. Wenn Sie das Gerät weiter auf bloßer Haut verwenden (insbesondere bei angeschlossenem Adapter), kann es zu Verbrennungen kommen.

## Weitere Sicherheitshinweise



- Schalten Sie das Gerät nicht ein, wenn es mit Feuchtigkeit in Berührung gekommen sein sollte. Nehmen Sie den Akku heraus und reiben Sie das Gerät mit einem weichen, trockenen Tuch ab. Wenden Sie sich danach an den Kundendienst.
- Reinigen Sie das Gerät nur mit einem weichen, trockenen Tuch und verwenden Sie KEINE Chemikalien, wie Benzol oder Verdüner.
- Nehmen Sie keine Reparaturen, Demontagen oder Veränderungen am Gerät vor.
- Es dürfen keine Flüssigkeiten oder Fremdmaterialien in das Gerät gelangen.
- Das Gerät darf nicht fallengelassen werden.



## Warnung

| Halten Sie die unten angegebenen Anweisungen ein. Anderenfalls kann es zu Erwärmung, Feuer, Explosion, usw. kommen.

- Schwillt der Akku an, droht Gefahr. Wenden Sie sich umgehend an den Hersteller oder Verkäufer.
- Verwenden Sie nur genehmigte Ladegeräte.
- Halten Sie das Gerät fern von offenen Flammen.  
(Das Gerät darf nicht in die Mikrowelle gelegt werden.)
- Das Gerät darf im Sommer nicht im Fahrzeug verbleiben.
- Das Gerät darf nicht an einem heißen oder feuchten Ort (z. B. Badezimmer) aufbewahrt oder verwendet werden.
- Das Gerät darf nicht auf Bettwäsche, Elektromatratzen oder Teppiche gelegt und längere Zeit verwendet werden.
- Das Gerät ist im eingeschalteten Zustand nicht an einem geschlossenen Ort aufzubewahren.
- Der Akkuanschluss darf nicht in Kontakt mit Metallteilen kommen (z. B. Kette, Spule, Schlüssel, Uhr, usw.).
- Verwenden Sie einen Lithium-Sekundärakku, der von einem Hersteller tragbarer Geräte empfohlen wird.
- Das Gerät darf nicht demontiert, beschädigt oder übermäßiger Kraft ausgesetzt werden.
- Das Gerät darf nicht größeren Stößen ausgesetzt werden (z. B. Fallen).
- Das Gerät darf nicht Temperaturen über 60°C ausgesetzt werden.
- Feuchtigkeit ist zu vermeiden.

## Achtung

Änderungen, die nicht explizit von der Partei genehmigt werden, die für die Kompatibilität verantwortlich ist, können zur Folge haben, das dem Benutzer das Recht entzogen wird, das Gerät zu betreiben.

## FCC-Kompatibilitätsinformationen

Dieses Gerät erfüllt Teil 15 der FCC-Regularien. Der Betrieb unterliegt den folgenden beiden Voraussetzungen:

- (1) Dieses Gerät darf keine Störungen verursachen
- (2) Dieses Gerät muss jegliche empfangene Störungen hinnehmen, einschließlich Störungen, die zu ungewünschtem Betrieb führen können.

## Informationen für den Benutzer

Dieses Gerät wurde getestet und als mit den Grenzwerten für Digitalgeräte der Klasse B gemäß Teil 15 der FCC-Regularien übereinstimmend befunden. Diese Grenzwerte wurden geschaffen, um angemessenen Schutz gegen Störungen beim Betrieb in Wohngebieten zu gewährleisten. Dieses Gerät erzeugt und verwendet Hochfrequenzenergie und kann diese abstrahlen und kann – falls nicht in Übereinstimmung mit den Bedienungsanweisungen installiert und verwendet – Störungen der Funkkommunikation verursachen. Allerdings ist nicht gewährleistet, dass es in bestimmten Installationen nicht zu Störungen kommt. Falls dieses Gerät Störungen des Radio- oder Fernsehempfangs verursacht, was leicht durch Aus- und Einschalten des Geräts herausgefunden werden kann, wird dem Benutzer empfohlen, die Störung durch eine oder mehrere der folgenden Maßnahmen zu beseitigen:

- Neuausrichtung oder Neuplatzierung der Empfangsantenne
- Vergrößern des Abstands zwischen Gerät und Empfänger
- Anschluss des Geräts an einen vom Stromkreis des Empfängers getrennten Stromkreis
- Hinzuziehen des Händlers oder eines erfahrenen Radio-/Fernsehtechnikers

## Informationen über Strahlenbelastungen gemäß FCC-Richtlinien

Im August 1996 verabschiedete die US-amerikanische Federal Communications Commission (FCC) den Sicherheitsstandard „Report and Order“ FCC 96-326 für die Auswirkungen elektromagnetischer Strahlung von FCC-konformen Sendegeräten auf den menschlichen Körper. Diese Richtlinien stehen im Einklang mit den Sicherheitsstandards, die zuvor von den US-Behörden und internationalen Standardisierungsgremien festgelegt wurden. Die Gestaltung des „S5“ erfüllt die FCC-Regularien und diese internationalen Standards. Verwenden Sie nur die mitgelieferte oder eine genehmigte Antenne. Unzulässige Antennen, Änderungen oder Erweiterungen können die Sprachqualität beeinträchtigen, das „S5“ beschädigen oder gegen die FCC-Regularien verstoßen.

Das „S5“ wurde für den körperlernen Betrieb unter Zuhilfenahme des optionalen Gürtelclips/der optionalen Tasche mit Berührung (Abstand vom Körper 0 cm) des Körpers getestet. Die Verwendung nicht getesteter Zubehörteile oder ein anderer körperlerner Betrieb ist ggf. nicht konform mit den FCC-Anforderungen und sollte daher vermieden werden.

# Sicherheitshinweise

Die Gerätefunktionen sind je nach Modell unterschiedlich.  
Lesen Sie vor der Inbetriebnahme des Geräts die relevanten Sicherheitshinweise.

## GPS-bezogene Sicherheitshinweise



- Bei der ersten Inbetriebnahme des Geräts wird empfohlen, das Gerät zunächst für 15 Minuten in einem offenen Bereich unter freiem Himmel warmlaufen zu lassen.
- Wenn das Fahrzeug, das mit diesem Gerät ausgestattet ist, sieben Tage oder länger nicht zum Einsatz kommt, kann sich die Ladung des Datenspeichers im GPS-Gerät entladen und eine Aufwärmzeit von über 15 Minuten erfordern.
- Bei GPS-Signalen handelt es sich um Hochfrequenzsignale im Bereich um 1.575 MHz. Schlechtes Wetter, wie Regen oder Nebel, und elektromagnetische Störungen können negative Auswirkungen auf die Signale haben und die Empfangsrate des GPS-Geräts verschlechtern.
- Befindet sich der GPS-Empfänger unter einer Hochstraße, in einem Tunnel, in einem stark bebauten Bereich oder in der Nähe einer Hochspannungsleitung, ist der Funkempfang und damit der GPS-Empfang erschwert.
- Der GPS-Empfänger kann unter Umständen in einigen Fahrzeugen mit UV-Beschichtung, Sonnenschutzbeschichtung oder mit elektromagnetischen Störungen nicht ordnungsgemäß arbeiten.
- Die Betriebstemperatur des GPS-Empfängers liegt zwischen 0°C und 50°C. Im Hochsommer oder im Winter kann es zu Problemen kommen. Sorgen Sie daher für eine angemessene Temperatur im Fahrzeug.
- Auf einigen Straßen können bei der Fahrt parallel zu einer anderen Straße oder in der Nähe einer Hochstraße die Informationen über die Geschwindigkeitsbeschränkungen oder gefährliche Abschnitte ungenau sein.

## Bluetooth-bezogene Sicherheitshinweise



- Das Bluetooth-System darf nicht während der Fahrt bedient werden. Unfälle, die durch eine derartige unsachgemäße Handhabung verursacht werden, unterliegen der alleinigen Verantwortung des Fahrers.
- Um elektromagnetische Störungen oder anderen Gefahren zu vermeiden, sollte die Bluetooth-Einstellung immer deaktiviert werden, wenn die Funktion verhindert wird.
- Wenn Sie ein medizinisches Gerät nutzen, wie einen Schrittmacher oder ein Hörgerät, fragen Sie den Hersteller des relevanten Geräts, ob es ordnungsgemäß von Energiequellen getrennt ist, bevor Sie es verwenden. Falls notwendig, können Sie Ihren Arzt um Hilfe bitten.
- Das Gerät ist kompatibel mit dem Bluetooth-Standard 2.0. Einige Bluetooth-Geräte sind ggf. nicht vollständig kompatibel mit diesem Gerät. Genauere Informationen über die Kompatibilität erhalten Sie vom Hersteller des relevanten Geräts oder von unserem Kundendienst.
- Dieses drahtlose Gerät kann elektromagnetischen Störungen unterliegen und darf daher nicht zu lebensrettenden Maßnahmen eingesetzt werden.

## Navigationsbezogene Sicherheitshinweise



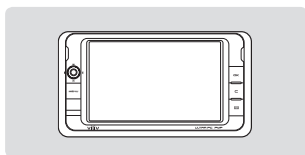
- Das Gerät darf nicht an einem Ort aufgestellt werden, an dem es die Sicht des Fahrers oder die Bedienung des Fahrzeuges durch den Fahrer behindert. Anderenfalls kann es zu einem Unfall kommen. Passen Sie die Lautstärke auf ein geeignetes Niveau an, das nicht beim Fahren stört.
- Befestigen Sie die Gerätehalterung so an der Windschutzscheibe, dass sie nicht herunterfällt oder sich während der Fahrt bewegt.
- Wenn die Halterung für längere Zeit an der Windschutzscheibe befestigt bleibt, kann sich die Haftung verschlechtern und die Halterung lösen. Daher sollte das Gerät abgenommen und an einem sicheren Ort aufbewahrt werden, wenn es für längere Zeit nicht verwendet wird.
- Nehmen Sie keine Demontage oder Anbringung im Fahrzeug vor. Dies könnte negative Auswirkungen auf das elektrische System und die Empfindlichkeit des GPS-Empfängers haben und einen Brand verursachen.
- Trennen Sie während der Verwendung des Geräts nicht den Zigarettenanzünder vom Fahrzeug. Anderenfalls kann es zu einer Fehlfunktion kommen.
- Das Gerät darf nicht an einem Ort aufgestellt werden, an dem es die Sicht des Fahrers oder den Betrieb der Airbags behindert.

WiFi- und 3G-Modem (oder HSDPA, HSUPA) können nicht gleichzeitig betrieben werden.

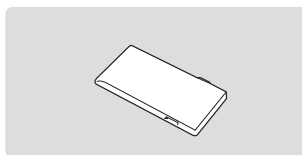
# Benennungen der Teile

Das Erscheinungsbild der unten dargestellten Komponenten kann sich vom Erscheinungsbild der tatsächlichen Komponenten unterscheiden und einige Komponenten können Änderungen unterliegen.

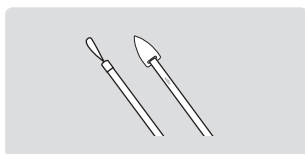
## Grundlegende Komponenten



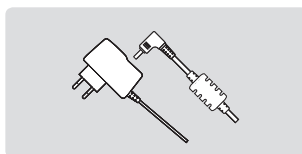
Hauptgehäuse



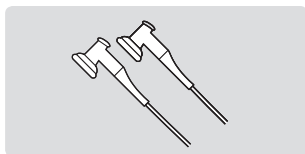
Standardakku



Handschleife und Stift in einem



Wechsel-/Gleichstrom-Netzadapter



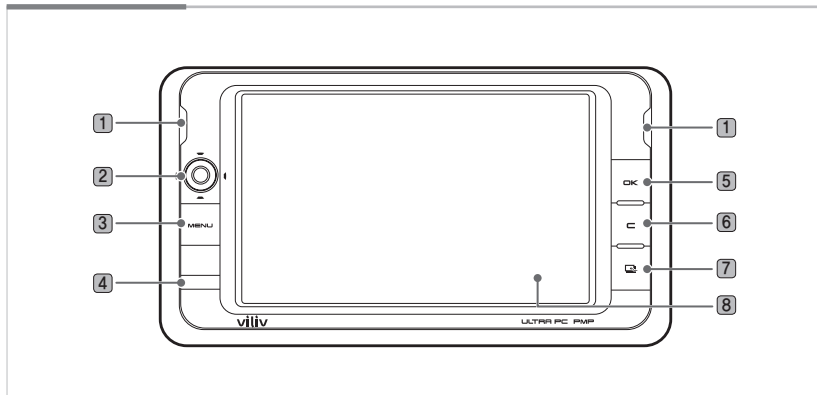
Kopfhörer



Benutzerhandbuch

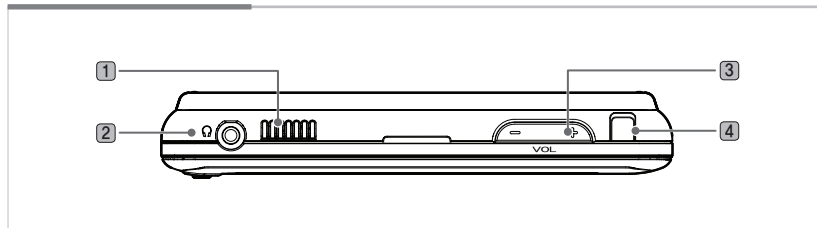


## Frontansicht



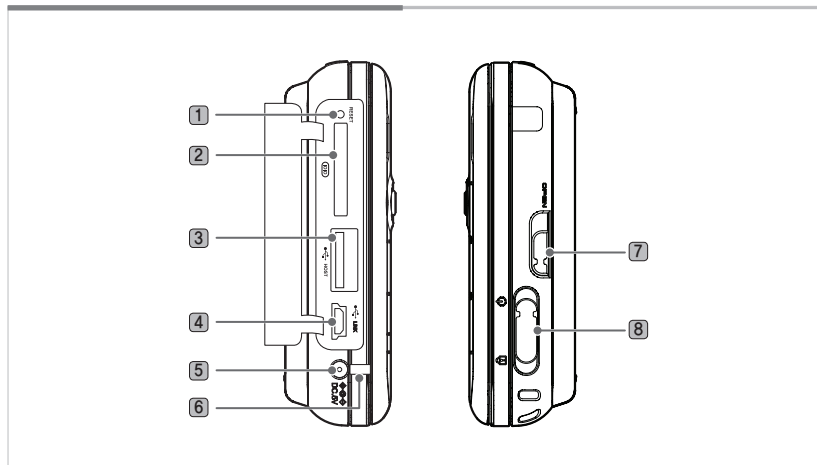
- 1 **Integrierte Lautsprecher** Stereolautsprecher sind integriert.
- 2 **Jog-Dial**  
Für Bewegungen Hoch/Herunter/Links/Rechts (⬆️/⬇️/⬅️/➡️)  
Für die Bewegungen Hoch/Herunter/Links/Rechts auf dem Bildschirm.  
(Wird diese Taste gedrückt, erfolgt eine kontinuierliche Bewegung auf dem Bildschirm.)  
Tab-Button (Ⓞ) Wird die Taste gedrückt, erscheint die Statusleiste.
- 3 **Menü-Taste** Zeigt das Menü an.
- 4 **IR-Empfänger** Wird verwendet, wenn die Funkfernbedienung zum Einsatz kommt.
- 5 **OK-Taste (Betrieb)**  
Mit Schnellklickfunktion Der ausgewählte Menüposten oder die Symbolfunktion wird ausgeführt.  
Wenn diese Taste länger gedrückt wird Die LCD-Anzeige wird ein- oder ausgeschaltet.
- 6 **Rechtsklicktaste** Zeigt die Eigenschaften an.  
(gleiche Funktion wie rechte Maustaste beim PC)
- 7 **Verknüpfungstaste** Der anfängliche Wert ist auf die virtuelle Tastatur eingerichtet.  
Der Benutzer kann Verknüpfungen zu Programmen erstellen.  
\* Entspricht dem Betätigen von Strg + Alt + h auf einer Tastatur.  
\* Detaillierte Informationen über die Erstellung von Verknüpfungen finden Sie im umfangreichen Benutzerhandbuch.
- 8 **TFT-LCD/Berührungsbildschirm** Der Benutzer kann das Gerät über den Berührungsbildschirm bedienen.

## Ansicht von oben



- 1 Wärmeableitungsloch** Hierüber wird die vom Gerät erzeugte Wärme abgeleitet.  
 \* Bei blockiertem Ableitungsloch kann das Gerät überhitzen. Dies ann zu Gefahren führen. Dieses Loch darf nicht abgedeckt werden.  
 \* Es darf kein Wasser in das Loch eindringen.
- 2 Kopfhöreranschluss** Schließen Sie den Kopfhörer oder die Lautsprecher hier an.
- 3 Lautstärketaste** - Hierüber wird die Lautstärke angepasst.  
 Wenn Sie auf die Mitte der Lautstärketaste drücken, wird die Stummschaltung aktiviert.
- 4 Integrierte 3G-Antenne** 3G-Modem-Antenne. (Nur 3G-Modell)

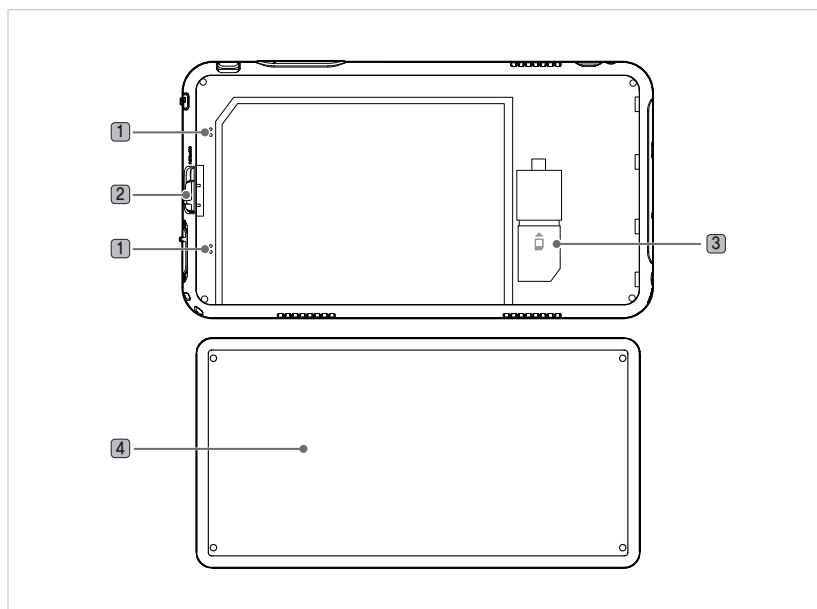
## Ansicht von links und rechts



- 1 Reset-Taste** Wird diese Taste mit einem spitzen Gegenstand gedrückt, wird das Gerät ausgeschaltet.
- 2 Multi-E/A-Anschluss** Wird für Komponenten-/S-VIDEO-Ausgang verwendet.
- 3 USB-Host-Anschluss** Wird für den Anschluss eines externen Geräts an das Gerät über einen USB-Anschluss verwendet.
- 4 USB-Link-Anschluss** Wird für den Anschluss des Geräts an einen Computer verwendet. (Dient dann als externes Speichergerät.)  
Dieser Anschluss ist nur für die Verwendung durch fortgeschrittene Benutzer gedacht. Andere Benutzer sollten diese Funktion nicht verwenden, da bei Einsatz eines normalen USB-Kabels ggf. kein ordnungsgemäßer Betrieb erfolgt. Wir empfehlen Ihnen, stattdessen das Datenlinkkabel für den Anschluss von einem PC an einen PC zu verwenden.
- 5 Netzadapteranschluss** Wird beim Anschluss eines Netzadapters an das Gerät oder beim Aufladen der Akkus verwendet.
- 6 Spannungsanzeige** Zeigt den Akkustatus an.  
(Beim Laden: Rot; wenn vollständig geladen: Blau)
- 7 Verriegelung des Akkufachs** Hierüber wird das Akkufach geöffnet/verriegelt.
- 8 Netz-/Sperrschalter** Wird für das Sperren aller Funktionen verwendet.

## Rückansicht

Die Abbildung unten zeigt die Rückseite des Hauptgehäuses ohne Akku.  
(Informationen über das Einlegen/Herausnehmen des Akkus finden Sie auf Seite 13.)

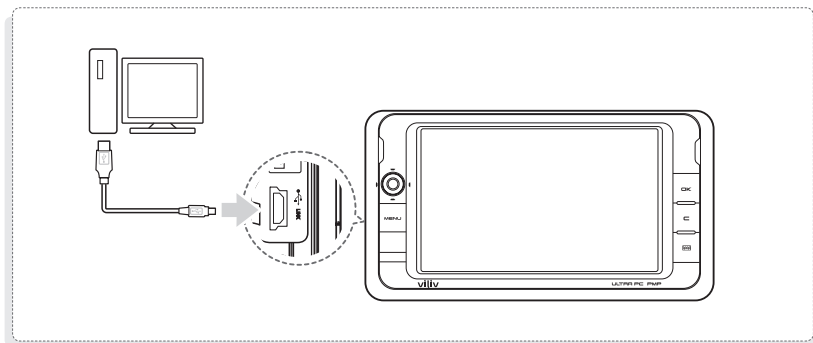


- 1 **Akkuladekontakt** Dies ist der Kontaktbereich für den Akkuanschluss.
- 2 **Einlegen/Herausnehmen des Akkus** Nach unten drücken, um den Akku herauszunehmen (siehe Abbildung oben).
- 3 **Steckplatz der USIM-Karte (Optional)** Dies ist der Steckplatz der USIM-Karte. (Informationen über das Einlegen/Herausnehmen der USIM-Karte finden Sie auf Seite 14.)
- 4 **Akku**

Der Anschluss externer Geräte kann je nach Produkt unterschiedlich vorgenommen werden.

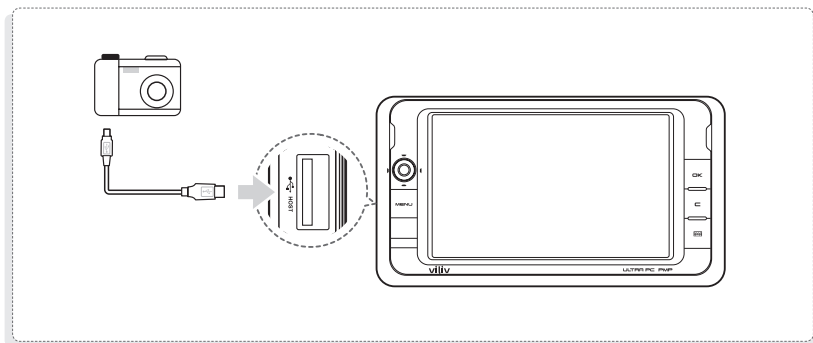
## USB-Datenlink-Anschluss

Ein USB-Kabel wird an den USB-Datenlink-Anschluss auf der rechten Seite des Gehäuses angeschlossen.



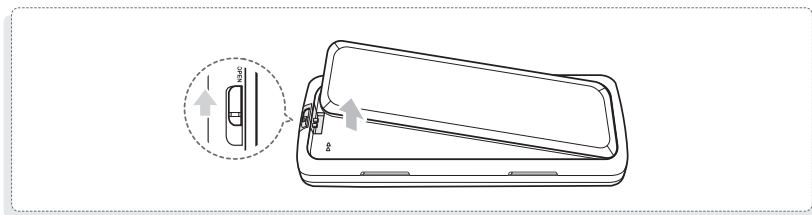
## USB-Anschluss

Hierüber erfolgt der Anschluss externer Geräte, wie Digitalkameras, externe Festplatten, usw.



## Herausnehmen des Akkus

Drehen Sie den Knopf für das Verriegeln/Öffnen des Akkufachs auf der rechten Seite des Geräts wie in der Abbildung dargestellt in die Richtung für das Öffnen. Nehmen Sie dann den Akku heraus.

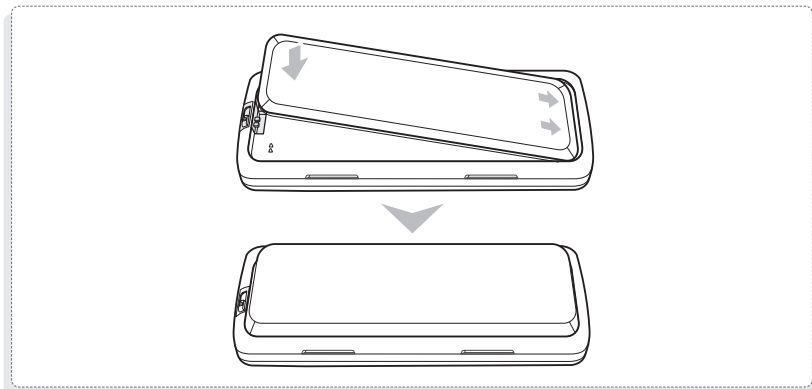


### Hinweis

- Nehmen Sie das Ladegerät ab, nachdem Sie das Gerät ausgeschaltet haben.
- Anderenfalls kann es zu einem Stromschlag durch einen Kurzschluss im Akku kommen.

## Einlegen des Akkus

Legen Sie den Akku auf die Schlitze ausgerichtet aus (siehe Abbildung unten) und drücken Sie den Akku ein, sodass er einrastet.



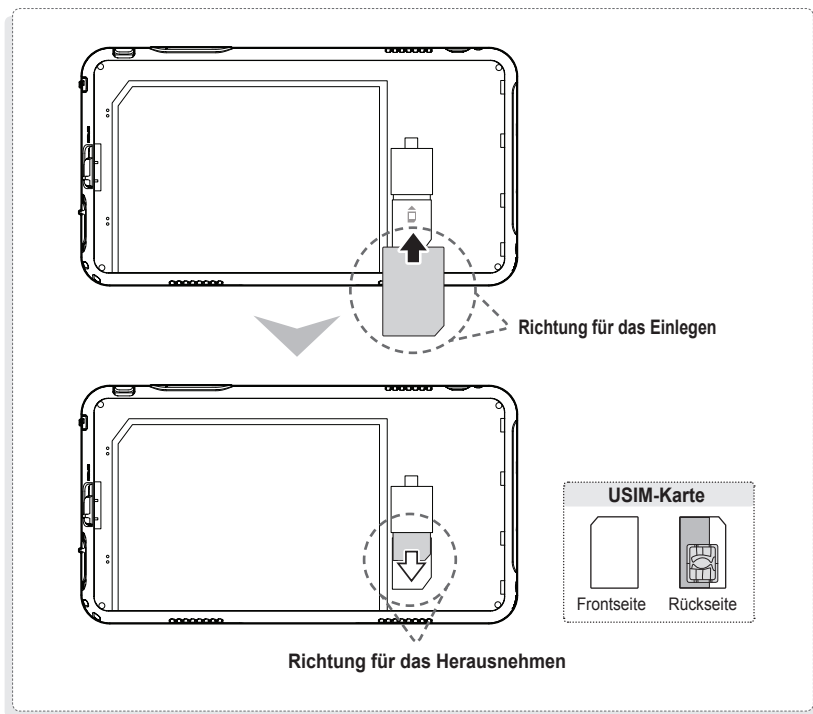
### Hinweis

- Ist der Akku nicht richtig auf die Nuten ausgerichtet, und versuchen Sie, den Akku dennoch einzulegen, kann das Gerät beschädigt werden.

## Einlegen/Herausnehmen der USIM-Karte

**Einlegen ↑** : Halten Sie die Vorderseite einer USIM-Karte in Richtung des USIM-Kartensteckplatzes und drücken Sie die Karte in Pfeilrichtung ein, bis diese hörbar einrastet. (Wird die USIM-Karte mit zu viel Kraft eingedrückt, kann die Karte beschädigt werden.)

**Herausnehmen ↓** : Drücken Sie auf das Ende der USIM-Karte. Diese wird automatisch ausgeworfen. (Ziehen Sie die nun leicht vorstehende USIM-Karte heraus.)



### Hinweis

- Schalten Sie das Gerät ein, bevor Sie die USIM-Karte einlegen oder herausnehmen.

## Ein-/Ausschalten



### Einschalten

Stellen Sie den Schalter auf der rechten Seite des Geräts bei ausgeschaltetem Gerät nach oben, um das Gerät einzuschalten.

- ▷ Auf dem LCD-Bildschirm wird der Hauptbildschirm angezeigt.



### Ausschalten

Stellen Sie den Schalter auf der rechten Seite des Geräts bei ausgeschaltetem Gerät nach ganz oben, um das Gerät auszuschalten.

## Einrichten/Abbrechen der Haltefunktion



### Einrichten der Haltefunktion

Drücken Sie die Taste für das Halten auf der rechten Seite des Geräts nach unten.

- ▷ Sobald das „Halten“ eingerichtet ist, funktioniert keine andere Taste mehr (auch nicht die Funktionen des Berührungsbildschirms), ausgenommen der Taste für das Halten



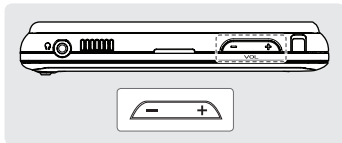
### Abbrechen der Haltefunktion

Stellen Sie die Taste für das Halten auf der rechten Seite des Geräts auf die mittige Position.

- ▷ Sobald das Halten deaktiviert wurde, sind alle Tasten, einschließlich der Funktionen des Berührungsbildschirms, wieder funktionsbereit.



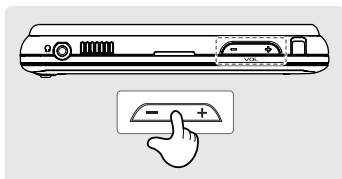
## Lautstärkeregelung



### Lautstärkeregelung

Stellen Sie die Lautstärke über die **VOL**-Taste im oberen Bereich des Geräts ein.

## Stumm



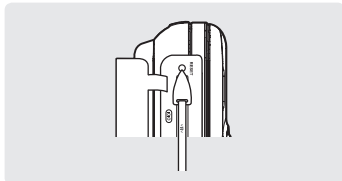
### Stumm

Drücken Sie auf die Mitte der **VOL**-Taste im oberen Bereich des Geräts.

▷ Die Stummschaltung wird aktiviert.

## Zurücksetzen

Betätigen Sie die Reset-Taste, wenn der Berührungsbildschirm und/oder die Tasten auf dem Gerät nicht funktionstüchtig sein sollten.



### Zurücksetzen

Drücken Sie leicht die **Reset**-Taste auf der linken Seite des Geräts mit dem Berührungsstift.

## Jog- und Funktionstasten

Die Jog-Taste übernimmt je nach Programmfunktion unterschiedliche Aufgaben.



### Hoch↑/Herunter↓/Links←/Rechts→bewegen (○/○/○/○)

Dies ist die Taste, mit der auf dem Bildschirm die Bewegung in die Richtungen Hoch↑/Herunter↓/Links←/Rechts→erfolgt.



### Auswahl (mittlere Taste der Richtungstasten)

Eingabetaste



### MENU

Hierüber wechselt man zum Hauptmenü.



### OK

Wird diese Taste kurzzeitig betätigt, wird der ausgewählte Menüposten ausgeführt oder die linke Maustaste betätigt. Wird diese Taste längere Zeit betätigt, wird der LCD-Bildschirm ein-/ausgeschaltet. (Keine Funktion im Mausfunktionsmodus.)



### C

Rechtsklick-Mausfunktion



### Virtuelle Tastatur

Benutzerdefinierte Taste (Ausgangsfunktion: Ausführen der virtuellen Tastatur)



### MENU + Vol -, +

Helligkeitsregelung



Lange

Mausfunktion: Betätigen Sie die Menu-Taste **länger**. (Jog-Taste kann für Mausfunktion verwendet werden.)

Dient als 4-Wege-Mausfunktion. Wird Menu erneut für längere Zeit gedrückt, erfolgt der Betrieb als Pfeiltaste.



### Drehen des Bildschirms

Bei einem Anwendungsbildschirm, der keinen Drehpunkt unterstützt, kann es zu Auslassungen von Teilen oder je nach Drehpunkt zu sonderbaren Anzeigen kommen.



### Dienstprogramm-Manager

## Ein-/Ausschalten des LCD-Bildschirms



### Ausschalten des LCD-Bildschirms

Drücken Sie bei eingeschaltetem LCD-Bildschirm die **OK**-Taste, um den Bildschirm auszuschalten.

### Einschalten des LCD-Bildschirms

Drücken Sie bei ausgeschaltetem LCD-Bildschirm die **OK**-Taste, um den Bildschirm einzuschalten.

## Berührungsbildschirm



### Berühren

Berühren Sie eine beliebige Stelle auf dem LCD-Bildschirm mit dem Berührungsstift.

▷ Wird die Berührung aufrecht erhalten, entspricht dies einem Rechtsklick.

### Doppelte Berührung

Diese Funktion entspricht dem Doppelklick mit einer PC-Maus. Berühren Sie eine beliebige Stelle auf dem LCD-Bildschirm doppelt.

### Ziehen


Berühren Sie mit dem Berührungsstift eine beliebige Stelle auf dem Bildschirm und ziehen Sie den Stift an die endgültige Position auf dem Bildschirm.

▷ Dies entspricht dem Verschieben mit einer PC-Maus.

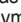
## Virtuelle Tastatur



### Ausführung der virtuellen Tastatur


Klicken Sie auf dem Bildschirm auf das Symbol **vilivSoftKeyboard**, um die virtuelle Tastatur auszuführen. (Sie können auch die Taste  betätigen.)

### Ausblenden der virtuellen Tastatur

Klicken Sie auf der virtuellen Tastatur auf das Symbol für das **Ausblenden (Hide)**. Die virtuelle Tastatur wird in das Symbol  minimiert.

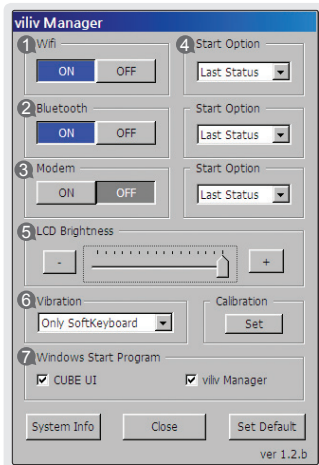
▷ Wenn Sie das Symbol  betätigen, wird die virtuelle Tastatur wieder in ihrer Originalform angezeigt.

### Beenden der virtuellen Tastatur

Führen Sie einen Rechtsklick auf das Symbol  auf der Taskleiste aus und wählen Sie „Beenden“ (**Exit**) aus.

## Einrichten des viliv-Managers

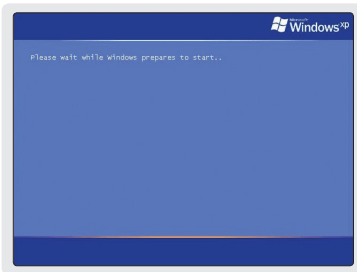
Der viliv-Manager wird ausgeführt, wenn Sie einen Doppelklick auf vilivManager auf dem Bildschirm ausführen.



- 1 **Wireless-LAN-Spannung**  
Ein-/Ausschalten der eigenständigen Wireless-LAN-Funktion.
- 2 **Bluetooth-Spannung**  
Ein-/Ausschalten der eigenständigen Bluetooth-Funktion.
- 3 **3G-Modem-Spannung (nur 3G-Modell)**  
Ein-/Ausschalten der eigenständigen 3G-Modem-Funktion.
- 4 **Windows-Startoption**
  1. AUS (OFF): Immer mit deaktiviertem Status starten.
  2. Letzter Status (Last Status): Mit dem letzten Status starten.
  3. EIN (ON): Immer mit aktiviertem Status starten.
- 5 **Helligkeit des LCD-Bildschirms**  
Anpassung über Statusleiste oder die Tasten + und -.
- 6 **Einrichten der Vibration**
  1. Keine Verwendung (No Use): Vibrationsfunktion nicht verwenden.
  2. Bei Nutzung der Soft-Tastatur (When using soft keyboard): Nur bei Einsatz der Soft-Tastatur verwenden.
  3. Immer verwenden (Always Use): Wird bei allen Berührungen verwendet.
- 7 **Einrichtung für Windows-Startprogramm**
  1. Richten Sie ein, ob die Cube-Benutzeroberfläche automatisch ausgeführt werden soll.
  2. Richten Sie ein, ob der viliv-Manager automatisch ausgeführt werden soll.

## Erste Inbetriebnahme

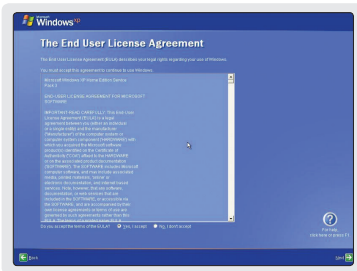
Bei jedem Windows-Installationsvorgang kann die Installationsdauer je nach Vorgang unterschiedlich ausfallen. Warten Sie, bis der Installationsvorgang abgeschlossen ist.



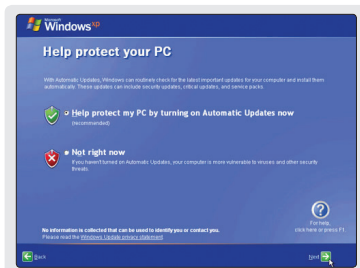
- 1 Mit dem Start von Microsoft Windows XP Home wird der Vorbereitungs Bildschirm für das Starten von Windows angezeigt (siehe Abbildung).



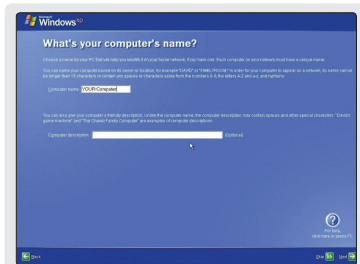
- 2 Daraufhin wird der Windows-Startbildschirm für die Einrichtung des Computers angezeigt. Klicken Sie auf **Weiter** (Next) um fortzufahren.




- 3 Auf dem Bildschirm wird die Endbenutzerlizenzvereinbarung angezeigt. Lesen Sie diese sorgfältig durch und wählen Sie **„Ja, ich akzeptiere“** (Yes, I agree) aus. Klicken Sie dann auf **„Weiter“** (Next).

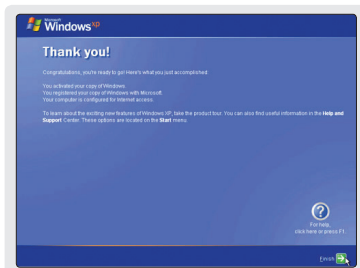


- 4 Der Bildschirm für die automatische Aktualisierung wird angezeigt. Klicken Sie nach Ihrer Auswahl auf „Weiter“ (Next).



Der Vorgang kann einige Minuten dauern. Warten Sie einen Moment.

- 5 Der Bildschirm für die Zuweisung des Computernamens wird angezeigt. Die Eingabe erfolgt über die externe Tastatur. Ist keine externe Tastatur vorhanden, klicken Sie auf „Weiter“ (Next), um den Computernamen zuzuweisen. Oder öffnen Sie die Video-Tastatur im Microsoft-Dienstprogramm-Manager, indem Sie die Menütaste des Produkts und die Benutzerregistrierungstaste  in der unteren rechten Ecke gleichzeitig betätigen, um den Computernamen einzugeben. Die Microsoft-Video-Tastatur unterstützt ggf. nicht die Eingabe koreanischer Zeichen. Wenn Sie den Computernamen später zuweisen möchten, können Sie dies über die Systemsteuerung tun: **Systemsteuerung** (System panel) → **Systemregistrierungsinformationen** (System registration information) → **Computernamen** (Computer name).



- 6 Es wird eine Abfrage angezeigt: „Möchten Sie sich im Internet anmelden?“ Klicken Sie nach der Auswahl von **Ja** (Yes) oder **Nein** (No) auf „Weiter“ (Next).
- 7 Es wird der Bildschirm angezeigt, der über den Abschluss des Installationsvorgangs informiert. Klicken Sie auf „Weiter“ (Next).
- 8 Die Installation von Microsoft Windows XP Home ist abgeschlossen. Warten Sie einen Moment. Der Windows-Bildschirmhintergrund wird in Kürze angezeigt.

# Anleitung zur Wiederherstellungslösung (AMI Rescue)

Als imagebasierte Wiederherstellungslösung für Betriebssysteme erfolgt hier eine Wiederherstellung auf den Werksstatus, wenn die Festplatte über das Betriebssystem nicht neu gestartet werden kann oder Probleme aufweist.

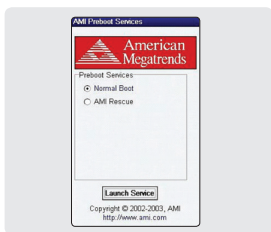
## Vorgehensweise bei der Nutzung der Wiederherstellungslösung (AMI Rescue)



### 1 Ausführen der Wiederherstellungslösung (AMI Rescue)

Wenn das viliv-Logo beim Start des Systems (BIOS POST) erscheint, betätigen Sie die Auswahlstaste der Jog-Taste des Produkts ein- bis zweimal oder, wenn die externe Tastatur angeschlossen ist, die F10-Taste.

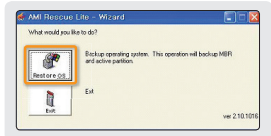
- ▷ Wenn das Logo erscheint, wird das Menü „Vor dem Neustart“ (Pre-Boot) angezeigt



### 2 Menü Vor dem Neustart (Pre-Boot)

Bei Auswahl von „Normaler Neustart“ (Normal Boot) erfolgt der Neustart zu Windows. Wenn Sie das Betriebssystem wiederherstellen möchten, wählen Sie „AMI Rescue“ und dann „Dienst starten“ (Launch Service) aus.

- ▷ Der Assistent für AMI Rescue Lite wird angezeigt.



### 3 AMI Rescue Lite-Assistent

Wenn Sie auf die Taste „**Betriebssystem wiederherstellen**“ (Restore OS) klicken, wird eine Meldung angezeigt, welche die Wiederherstellung des Betriebssystems bestätigt. Wenn Sie „**Ja (J)**“ (Yes (Y)) betätigen, wird die Wiederherstellung des Betriebssystems gestartet.

Wenn der Vorgang der Wiederherstellung des Betriebssystems abgeschlossen ist, wird eine Meldung angezeigt, welche die erfolgreiche Wiederherstellung bestätigt. Partition 0 auf Festplatte 0 wurde erfolgreich wiederhergestellt.)

Wenn Sie die Taste **OK** betätigen, wird das System neu gestartet.

- ▷ Wenn Sie nun einen Windows-Start vornehmen, befindet sich das Betriebssystem im Werkszustand.

## Hinweis

- Nehmen Sie eine Wiederherstellung des Betriebssystems unter Anschluss des Akkuadapters vor.
- Erstellen Sie vor dem Wiederherstellen eine Sicherungskopie aller Daten, da die Daten bei der Wiederherstellung gelöscht werden.
- Warten Sie 20 Sekunden, wenn für die Vorbereitung zum Neustart von Windows VISTA der schwarze Bildschirm angezeigt wird.
- Für Benutzer von Windows VISTA dauert dieser Vorgang etwas länger.



# Spezifikationen

Die unten angegebenen Daten unterliegen aufgrund von Verbesserungen der Produktleistung Änderungen ohne vorherige Ankündigung.

## Allgemeine Spezifikationen

<b>Product Name</b>	S5
<b>CPU &amp; Chipset</b>	Intel® Atom™ 1.33GHz (Z520) + SCH US15W
<b>LCD</b>	4.8" WSVGA (1024 x 600)
<b>RAM</b>	1GB
<b>Storage</b>	HDD 60GB / SSD 32GB / SSD 64GB
<b>WWAN (Optional)</b>	WiMAX; HSDPA
<b>LAN</b>	IEEE 802.11b/g
<b>Bluetooth</b>	Bluetooth Ver2.0 + EDR
<b>GPS (Optional)</b>	SiRF Star III
<b>Connector</b>	Audio x1, USB x1, USB (Link) x1, Multi I/O for cradle x1
<b>Audio</b>	Stereo speakers
<b>Battery</b>	Lithium Polymer (Slip On/Off Type) Voltage : 3.7V Capacity : 6,200mAh
<b>Dimension</b>	154 (W) x 84 (H) x 24.4 (T) mm
<b>OS</b>	Windows XP Home
<b>Operation Temperature</b>	0°C ~ 40°C





# Memo

---

**viliv**